

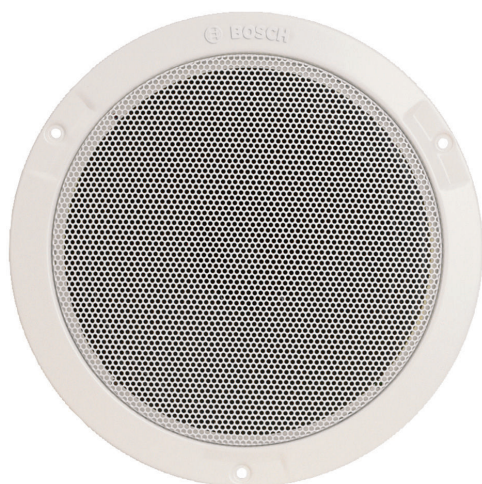
LBC 3087/41 Stropní reproduktor

www.boschsecurity.cz



BOSCH

Stvořeno pro život



- ▶ Vhodný pro reprodukci řeči a hudby
- ▶ Připevnění šrouby
- ▶ Jednoduché nastavení výkonu
- ▶ Certifikováno podle normy EN 54-24

Reproduktory evakuačního rozhlasu jsou speciálně navrženy pro použití v budovách, kde je výkonnost systémů pro slovní předávání pokynů k evakuaci řízena předpisy. Reproduktor LBC3087/41 je určen pro použití v systémech evakuačního rozhlasu a vyhovuje britské normě BS 5839-8.

Funkce

LBC3087/41 je ekonomický stropní reproduktor pro zápusťnou montáž určený pro univerzální aplikace. Jedná se o reproduktor s plným rozsahem, který je vhodný pro reprodukci řeči a hudby v obchodech, obchodních domech, školách, úřadech, sportovních halách, hotelech a restauracích.

Jednotka LBC3087/41 obsahuje jednodílný 6W dvoucívkový reproduktor. K zadní části rámu je připevněn 100V přizpůsobovací transformátor. Integrovanou částí přední strany je kruhová kovová mřížka nenápadné bílé barvy (odstín RAL 9010). Reproduktor je vybaven vestavěnou ochranou, která zajišťuje, že poškození reproduktoru v případě požáru nepůsobí selhání okruhu, ke kterému je připojen. Tímto způsobem je zachována integrita systému, která zajišťuje, že reproduktory v dalších oblastech budou moci být stále používány k informování osob o situaci.

Reproduktor je opatřen keramickými svorkovnicemi, tepelnou pojistkou a ohnivzdorným vedením, odolným proti vysokým teplotám. Ke zvýšení ochrany kabelových koncovek jej lze také vybavit volitelným ohnivzdorným krytem.

Certifikáty a osvědčení

Všechny reproduktory společnosti Bosch jsou navrženy tak, aby vydržely pracovat 100 hodin při svém jmenovitém výkonu v souladu s normami pro zatížitelnost IEC 268-5. Společnost Bosch také vyvinula test simulovaného vystavení akustické zpětné vazbě SAFE (Simulated Acoustical Feedback Exposure), který dokazuje, že reproduktory krátkodobě vydrží dvojnásobek svého jmenovitého výkonu. Tím je zaručena mimořádná spolehlivost za extrémních podmínek, která vede k větší spokojenosti zákazníků, prodloužení životnosti a zmenšení pravděpodobnosti vzniku závady nebo snížení výkonu.

Bezpečnost	V souladu s normou EN 60065
Poplachová hlášení	V souladu s normami BS 5839-8 / EN 60849 / EN 54-24*

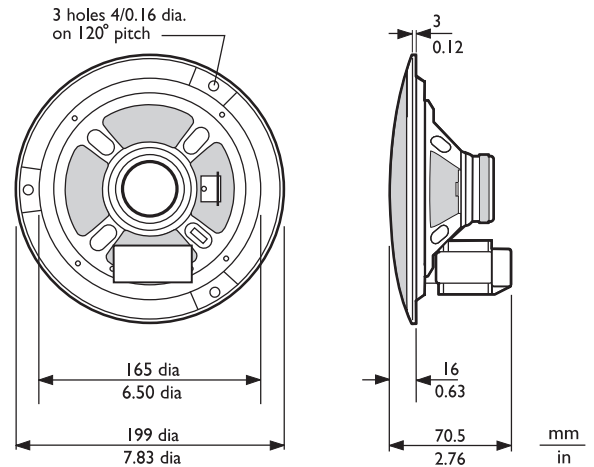
Odolný proti úderům míčem	V souladu s částí 13 normy DIN VDE 0710
* Odolnost proti vodě a prachu	Stupeň krytí IP 32 podle normy EN 60529



Poznámka

* Pouze v kombinaci s ohnivzdorným krytem LBC 3080/01

Oblast	Certifikace
Evropa	CE
	CE DOP
	CPD
Polsko	CNBOP
	CNBOP



Rozměry v mm (palcích)

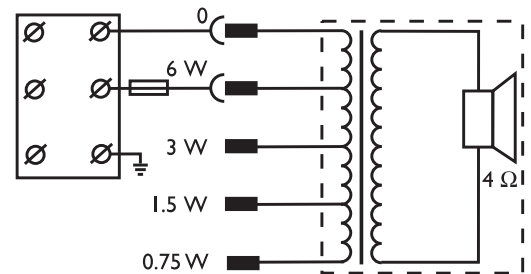
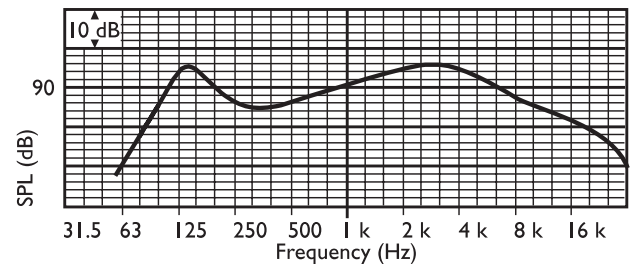


Schéma zapojení



Kmitočtová charakteristika

Poznámky k instalaci/konfiguraci

Instalace

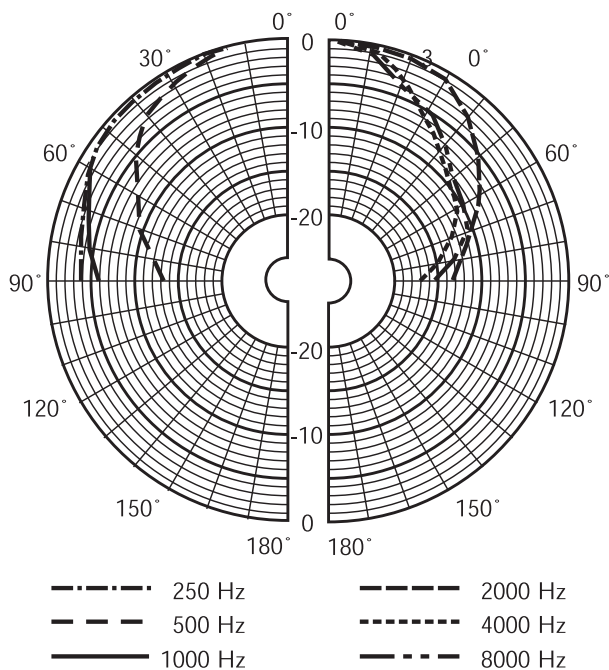
Sestava se rychle instaluje do otvoru ve stropní dutině a zajišťuje se třemi bíle zbarvenými šrouby (součást dodávky). S reproduktorem je dodávána kruhová šablona pro naznačení otvoru o průměru 165 mm.

Svorkovnice

Jednotka je vybavena třívodičovou svorkovnicí se šrouby vhodnou pro průchozí zapojení. Přizpůsobovací transformátor je opatřen čtyřmi odbočkami primárního vinutí, které umožňují vybrat vyzařování s plným, polovičním, čtvrtinovým nebo osminovým jmenovitým výkonem (tzn. v krocích 3 dB).

Ohnivzdorný kryt

Při požáru může dutina ve stropu, v níž jsou instalovány reproduktory, umožnit šíření plamenu budovou. Chcete-li zabránit vniknutí ohně do stropní dutiny přes reproduktor, lze stropní reproduktor opatřit ochranným ocelovým ohnivzdorným krytem (LBC3080/01). Tento volitelný ohnivzdorný kryt se připevňuje na sestavu reproduktoru pomocí čtyř standardně dodávaných samořezných šroubů. Obsahuje čtyři vylamovací otvory, dva pro pryžové izolační průchodky (součást dodávky) a dva pro kabelové vývodky (PG13).



Polární diagram (měřeno s růžovým šumem)

	125 Hz	250 Hz	500 Hz	1 k Hz	2 k Hz	4 k Hz	8 k Hz
SPL 1,1	94	91	86	89	94	94	86
Max. SPL	102	99	94	97	102	102	94
Faktor Q	3	4,7	2,3	4,5	6,6	11	17
Účinnost	1,1	0,4	0,2	0,2 2	0,4 8	0,3	0,0 3
Hor. úhel	170	150	180	16 0	10 0	65	55
Vert. úhel	170	150	180	16 0	10 0	65	55

Akustický výkon stanovený na oktávu

Zahrnuté díly

Množství	Součást
1	LBC3087/41 Stropní reproduktor
3	Bíle zbarvené šroubky
1	Kruhová šablona o průměru 165 mm

Technické specifikace**Elektrické hodnoty***

Maximální výkon	9 W
Jmenovitý výkon	6 / 3 / 1,5 / 0,75 W
Úroveň akustického tlaku při 6 W / 1 W (1 kHz, 1 m)	97 / 89 dB (SPL)

Úroveň akustického tlaku při 6 W / 1 W (4 kHz, 1 m)	102 dB / 94 dB (SPL)
Efektivní kmitočtový rozsah (-10 dB)	80 Hz až 18 kHz
Vyzařovací úhel při 1 kHz / 4 kHz (-6 dB)	160° / 65°
Jmenovité napájecí napětí	100 V
Jmenovitá impedance	1 667 ohmů
Konektor	3pólová svorkovnice se šrouby


* Provozně technické údaje podle normy IEC 60268-5

Mechanické hodnoty

Průměr	199 mm
Maximální hloubka	70,5 mm
Montážní otvor	165 + 5 mm
Průměr reproduktoru	152,4 mm
Hmotnost	720 g
Barva	Bílá (odstín RAL 9010)
Hmotnost magnetu	80 g

Prostředí

Provozní teplota	-25 °C až +55 °C
Skladovací teplota	-40 °C až +70 °C
Relativní vlhkost	< 95 %

 1438
Bosch Security Systems BV Torenallee 49, 5617 BA Eindhoven, The Netherlands 10 1438-CPD-0335
EN 54-24:2008 Loudspeaker for voice alarm systems for fire detection and fire alarm systems for buildings Ceiling Loudspeaker 6 W and accessories LBC3087/41 and LBC3080/01 Type A

Informace o objednání**LBC 3087/41 Stropní reproduktor**

Stropní reproduktor 6 W, integrovaná kruhová kovová mřížka, montáž pomocí 3 bílých šroubů (součást dodávky), bílá barva RAL 9010.

Číslo objednávky **LBC3087/41**

Hardwarové příslušenství

LBC 3080/01 Ohnivzdorný kryt

Kovový ohnivzdorný kryt pro stropní reproduktory LBC 3087/41, LBC 3090/01, LBC 3090/31, LHM 0606/00, LHM 0606/10 a LHM 0626/00, certifikováno podle normy EN 54-24, ohnivě červená barva RAL 3000.

Číslo objednávky **LBC 3080/01**

LBC 3080/11 Ohnivzdorný kryt

Kovový ohnivzdorný kryt pro stropní reproduktory LBC 3087/41, LBC 3090/01, LBC 3090/31, LHM 0606/00, LHM 0606/10 a LHM 0626/00, bílá barva RAL 9010.

Číslo objednávky **LBC3080/11**

Zastoupeno společností:

Czech Republic

Bosch Security Systems s.r.o.
Pod Víšňovkou 1661/35
140 00 Praha 4,
Česká Republika
Tel.: +420 261 300 244
Fax: +420 261 300 249
cz.securitysystems@bosch.com
www.boschsecurity.cz